

Российская Федерация
ЗАО Научно-Производственная Компания «ТЕКО»
454018, г. Челябинск, ул.Кислицина д.100
тел./факс: (351) 796-01-19, 796-01-18
E-mail: teko@teko-com.ru
Internet: www.teko-com.ru



МН04

ВЫКЛЮЧАТЕЛЬ
МАГНИТОЧУВСТВИТЕЛЬНЫЙ
ОСОБОВЗРЫВОБЕЗОПАСНЫЙ
MS-N

MS DUG1-N-80-S4

MS DUG1-N-80-S4-C

MS DUG1-N-80-S4-C2

MS DUG1-N-80-S4-H

Паспорт

MS DUG1-N-80-S4.000 ПС

1. Назначение и область применения

Выключатели магниточувствительные особовзрывобезопасные предназначены:

- для преобразования бесконтактного воздействия объекта (жидкости) в электрический сигнал для управления исполнительным устройством.
- для применения в качестве элементов автоматизированных систем управления технологическими процессами.
- для работы в среде, не содержащей агрессивных жидкостей, газов и паров в концентрациях, приводящих к коррозии металлов или разрушению материала поплавок (вспененный эбонит).
- Выключатели обеспечивают бесконтактную коммутацию промышленного оборудования для группы II для применения в местах опасных по взрывоопасным газовым средам согласно ГОСТ Р МЭК 60079-0-2011 и ГОСТ Р МЭК 60079-11-2010 (кроме подземных выработок).

Выключатели относятся к особовзрывобезопасному электрооборудованию, имеют маркировку взрывозащиты:

- **1Ex ia ma IIC T6 Gb X** для MS DUG1-N-80-S4 и MS DUG1-N-80-S4-C;

- **1Ex ia ma IIC T4 Gb X** для MS DUG1-N-80-S4-C2 и MS DUG1-N-80-S4-H.

Выключатели должны подключаться к сертифицированной электрической цепи уровня "ia" для взрывоопасных смесей группы IIC и могут применяться во взрывоопасных зонах в соответствии с требованиями главы 7.3 "Правил устройства электроустановок" и ГОСТ Р 51330.13-99 "Электрооборудование взрывозащищенное. Часть 14. Электроустановки во взрывоопасных зонах".

Сертификат соответствия № РОСС RU. МН04.В01226 от 17.08.12;

Разрешение Ростехнадзора России №РРС 00-049207 от 19.10.12.

Выключатели обеспечивают непрерывный круглосуточный режим работы.

2. Принцип действия

Принцип действия основан на замыкании контактов геркона, находящегося в штанге выключателя, под действием постоянного магнита, встроенного в поплавок.

Изделие обеспечивает:

Переключение контактов геркона при уровне жидкости ниже или равном контролируемому уровню. Возможно изменение контролируемого уровня жидкости относительно плоскости крепления выключателя, а также корректировка уровня в зависимости от плотности жидкости смещением крепежных гаек в пределах ± 15 мм.

3. Технические характеристики

Коммутируемое напряжение, В, DC	0,1...15,8
Коммутируемый ток, не более, А	0,11
Коммутируемая мощность, не более, Вт	0,166
Количество рабочих циклов, не менее	5×10^5
Номинальный уровень, Sном.	800 мм
Плотность контролируемой жидкости, не менее	750 кг/м ³
Плотность жидкости, при которой точность контроля уровня не хуже ± 3 мм	1000 кг/м ³
Материал корпуса	Д16Т
Рекомендуемый соединитель	CS S19-2, CS S20-2 CS S25, CS S251...CS S256

Диапазон температуры окружающей среды:

- минус $25^{\circ}\text{C} \leq t_{\text{a}} \leq +75^{\circ}\text{C}$ – для выключателей **MS DUG1-N-80-S4;**
- минус $50^{\circ}\text{C} \leq t_{\text{a}} \leq +85^{\circ}\text{C}$ – для выключателей **MS DUG1-N-80-S4-C;**
- минус $60^{\circ}\text{C} \leq t_{\text{a}} \leq +90^{\circ}\text{C}$ – для выключателей **MS DUG1-N-80-S4-C2;**
- минус $40^{\circ}\text{C} \leq t_{\text{a}} \leq +120^{\circ}\text{C}$ – для выключателей **MS DUG1-N-80-S4-H;**

Степень защиты по ГОСТ 14254-96

IP68

Электрические параметры для подключения к искробезопасной цепи с максимальными значениями:

U_i:	15,8 В
I_i:	110 мА
P_i:	166 мВт
C_i:	0,002 мкФ
L_i:	30 мкГн

4. Указание мер безопасности.

Все подключения к выключателю производить при отключенном напряжении питания. По способу защиты от поражения электрическим током выключатели относятся к электробезопасному оборудованию.

5. Монтаж и техническое обслуживание

Электрический монтаж производить в соответствии с руководством по эксплуатации

MS DUG1-N-80-S4.000 РЭ, требованиями главы 7.3 "Правил устройства электроустановок" и ГОСТ Р 52350.14-2006.

Техническое обслуживание проводится в соответствии с требованиями ГОСТ Р 52350.17-2006.

Выключатель должен использоваться в комплекте со связанным электрооборудованием, имеющим вид взрывозащиты ia согласно ГОСТ Р МЭК 60079-11-2010. Связанное электрооборудование должно иметь маркировку взрывозащиты [Ex ia]IIC.

6. Комплектность поставки

- Выключатель 1 шт.
- Паспорт (на каждые 10 выключателей в транспортной таре) 1 шт.
- Руководство по эксплуатации (на каждые 20 выключателей в транспортной таре) 1 шт.
- Сертификат соответствия (на каждые 20 выключателей в транспортной таре) 1 шт.
- Разрешение Госгортехнадзора (на каждые 20 выключателей в транспортной таре) 1 шт.

ПРИМЕЧАНИЕ: Связанное оборудование (блоки сопряжения) и резисторный модуль поставляются по отдельной заявке.

7. Гарантийные обязательства

Гарантийный срок 24 месяца со дня ввода в эксплуатацию, но не более 36 месяцев со дня отгрузки потребителю при условии соблюдения правил транспортировки, хранения, монтажа, эксплуатации и отсутствии механических повреждений.

Срок эксплуатации выключателей 6 лет.

8. Свидетельство о приемке

Выключатель _____

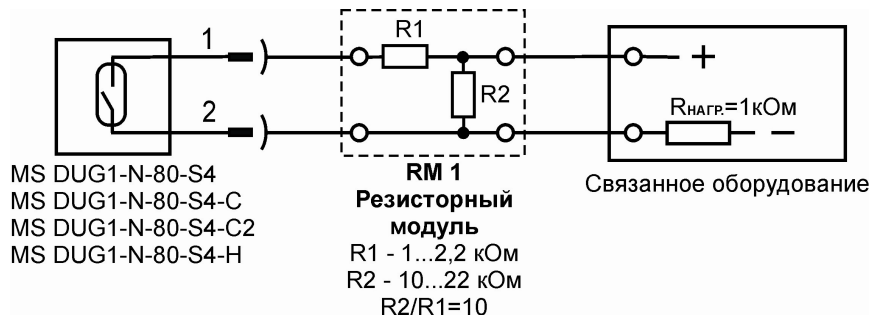
Зав. № _____

соответствует техническим условиям ВТИЮ.3428.019-2012 ТУ и признан годным к эксплуатации.

Дата выпуска _____

Представитель ОТК _____ МП

Схема подключения к связанному оборудованию



Габаритный чертёж

